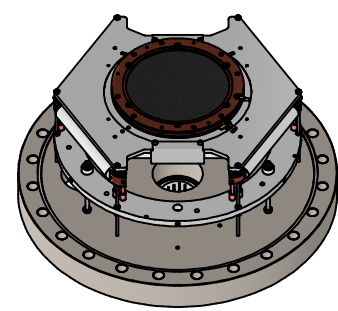
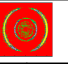


A-A (1:1)



 <b>Roentdek</b> <small>Supernovae Glas Jets          Detektor für Neutronen          Detektor für Neutronen          Multi-Element Detektor</small>		Datum 20.01.2023	Name gkastirke	
		Gezeichnet gkastirke		
		Kontrolliert gkastirke		
		Name gkastirke		
HEX75				1 A2
Status	Änderungen	Datum	Name	