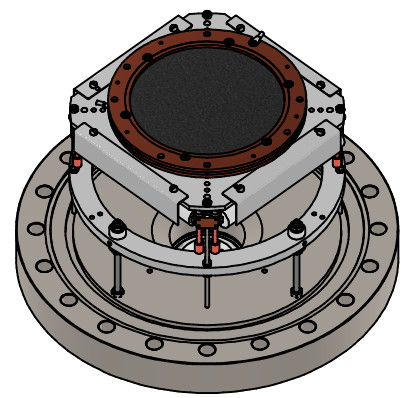
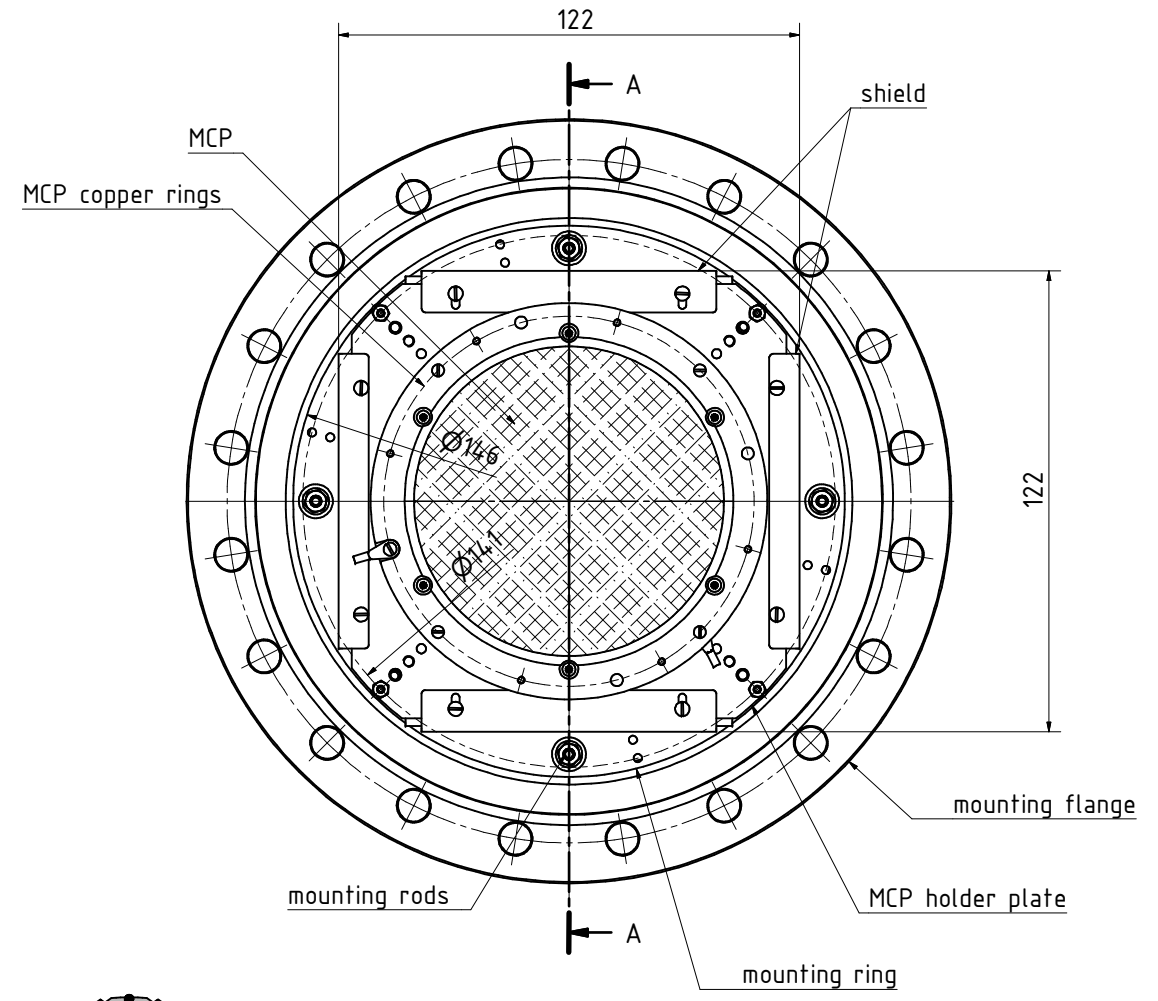



A-A (1:1)



 Roentdek Superresonant X-ray Jobs Induction Technologies Data Acquisition Systems Multiresonant Imaging Systems		Handwritten	
		Datum: 18.03.2026 Name: gkastirke	
Gezeichnet	Kontrolliert	Name	
Status: <input type="checkbox"/> Änderungen: <input type="checkbox"/> Datum: <input type="checkbox"/> Name: <input type="checkbox"/>		DLD80	
		1 A2	