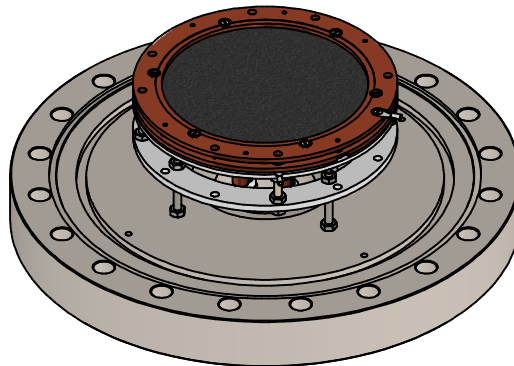
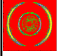


A-A (1 : 1)



 Hochschule Bochum Department of Applied Sciences Faculty of Engineering and Technology Institute for Applied Physics		Datum 11.06.2024		Name gkastirke	
		Gezeichnet gkastirke		Name	
Status		Änderungen		Datum	
				DET80_CF160	
				1 A2	